



CABLE ADAPTADOR USB 3.0 PARA DISCOS SATA 3.0



**Manual de usuario
DA-70326**

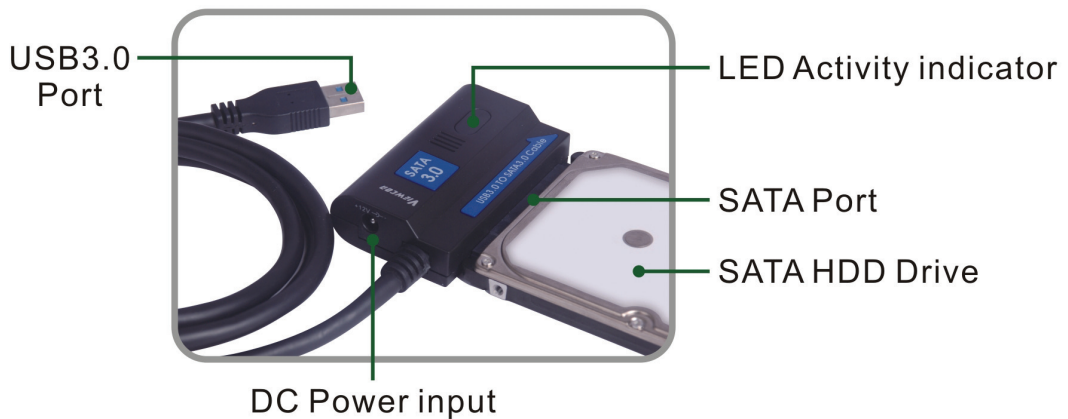
Introducción:

PUERTO USB3.0 para conectar al PC, PUERTO SATA para conectar a discos duros SATA de 2.5 pulgadas o 3.5 pulgadas, convertirlo en un disco duro portátil, los usuarios pueden acceder a los datos con libertad con una alta tasa de transferencia; asimismo pueden conectar otro dispositivo que también disponga de un puerto SATA. Y con los productos con un cable 1.2m USB3.0, el disco duro puede colocarse en cualquier lugar adecuado.

Especificaciones y características:

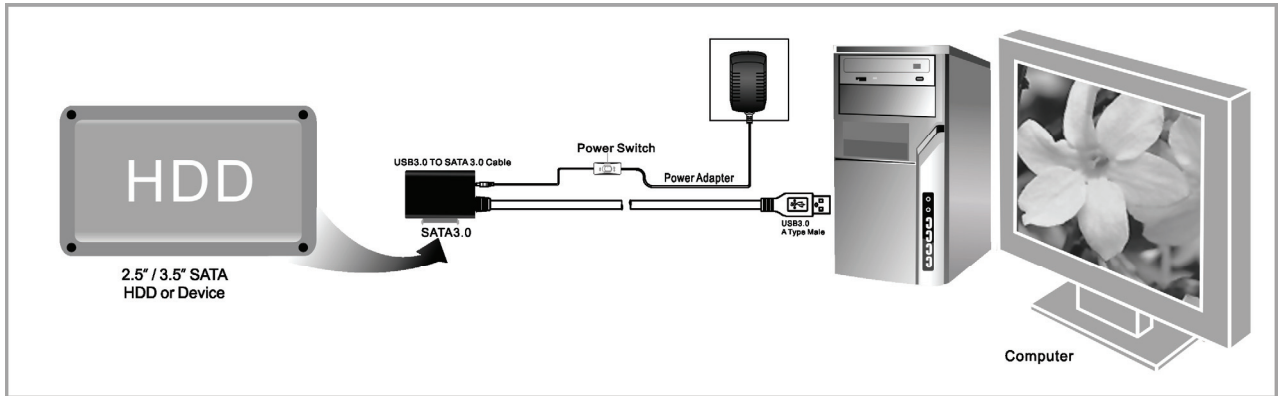
- Cumple con la especificación de bus universal 3.0, compatible con la especificación de USB 2.0, 1.1
- Es compatible con tasas de transferencias de datos: Súper velocidad (5Gpbs) / Alta velocidad (480Mbps) / Velocidad completa (12Mbps) / Baja velocidad (1.5Mbps)
- Cumple con la Serie ATA 3.0
- Es compatible con negociación de velocidad SATA 1.5Gpbs / 3.0Gpbs / 6.0Gpbs,
- Es compatible con discos duros o dispositivos ODD SATA 2.5" y 3.5"
- Alimentación: CC 100~240,50/60Hz (entrada), CA 12V 2A (salida)
- Indicador LED
- Es compatible con 2000/XP/Vista/7, Mac 9.2 o superior

Plan Image:



EN	TR
Plan Image:	Imagen plana:
USB3.0 Port	Puerto USB3.0
LED Activity indicator	Indicador de actividad LED
SATA Port	Puerto SATA
S ATA HDD Drive	Unidad de disco duro SATA
DC Power input	Alimentación de entrada CA

Product Graphic:



EN	TR
2.5"/3.5" SATA HDD or Device	Disco duro o dispositivo 2.5"/3.5" SATA
USB3.0 TO SATA3.0 Cable	USB3.0 a cable SATA3.0
SATA 3.0	SATA 3.0
Power Switch	Interruptor de alimentación
Power Adapter	Adaptador de alimentaci3n
USB3.0 A Type Male	USB3.0 Tipo macho
Computer	Ordenador

Application

- Connect the 2.5"/3.5" SATA HDD or device, ODD to the adapter

- Connect the USB 3.0 cable to the USB 3.0 port on your computer

- Connect the power and turn it on

EN	TR
Application	Aplicaci3n
• Connect the 2.5"/3.5" SATA HDD or device, ODD to the adapter	• Conecte el disco duro o el dispositivo de 2.5"/3.5" SATA ODD al adaptador
• Connect the USB 3.0 cable to the USB 3.0 port on your computer	• Conecte el cable USB 3.0 al puerto USB 3.0 de su ordenador
• Connect the power and turn it on	• Conecte la alimentaci3n y enci3ndalo

Uso:

1. Compruebe que su disco duro, cable USB 3.0 A SATA 3.0 y alimentación CC está listas para su uso.
2. Conecte el puerto SATA del producto al disco duro (dispositivo con puerto SATA).
3. Conecte la alimentación al producto; posteriormente encienda el botón de alimentación; la alimentación funciona bien si la luz LED roja funciona.
4. Conecte el puerto USB 3.0 del producto al puerto USB 3.0 del PC; todas las conexiones estarán bien si funciona la luz LED morada (las luces LED rojas y azules funcionan al mismo tiempo); posteriormente, podrá acceder a los datos con libertad.
5. El disco duro se detecta de forma automática si todas las conexiones están preparadas; posteriormente puede acceder a los datos. (La luz LED azul parpadeando muestra que el acceso a los datos está en progreso)

AVISO:

1. Coloque el producto sobre un escritorio y asegúrese que está firme tras conectar el disco duro; posteriormente, conecte la alimentación; no retire el disco duro mientras está funcionando; en caso contrario, se perderán los datos e incluso podría dañarse el disco duro.
2. Si el sistema no puede detectar el dispositivo de forma automática, es necesario que formatee el disco duro; use "Gestión de discos" o "Utilidad de discos".
3. La velocidad de transferencia puede alcanzar la tasa del USB 3.0 si su PC dispone asimismo de un puerto USB 3.0 mientras accede a los datos.
4. Por favor, compruebe si el dispositivo está conectado a un canal USB 3.0 o no en caso de que la velocidad de transferencia no pueda alcanzar la tasa del USB 3.0. Y es necesario que tenga en cuenta que existen diferencias en la velocidad de transferencia real debido a un disco duro diferente.